

PAARI® Waagen- und Anlagenbau GmbH & Co. KG
Bahnhofsplatz 4 • D-99095 Erfurt-Stotternheim

WAAGEN- UND ANLAGENBAU

FIRMENSITZ ERFURT
Bahnhofsplatz 4
D-99095 Erfurt-Stotternheim
TELEFON + 49(0)36204/569-0
FAX + 49(0)36204/569-28
E-MAIL info@paari.de

Technische Daten (U-Rahmen) für Förderbandwaage, Typ FBW 110

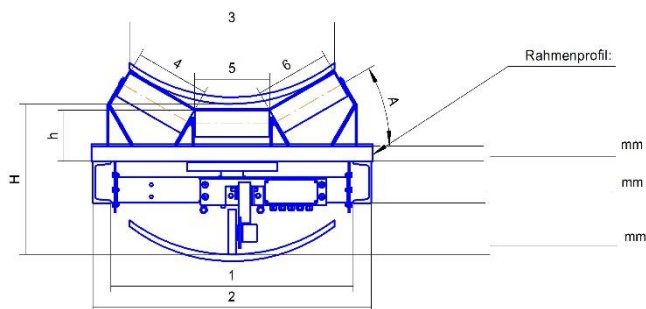
Kunde/ Firma:

Straße/ Postfach:

PLZ/ Ort:

Ansprechpartner:

Telefon/ Fax:



1. Innenmaß des Rahmens:	mm
2. Außenmaß des Rahmens:	mm
3. Rollenaußenmaß:	mm
4. - 6. Rollenabmessungen/- breite:	mm
5. Neigungswinkel/ Bandmuldung:	°

STANDORT BERLIN
Dorfstraße 18
D-15732 Schulzendorf
TELEFON + 49(0)33762/42738
E-MAIL berlin@paari.de

STANDORT DRESDEN
Marsdorfer Straße 5
D-01190 Dresden
TELEFON + 49(0)351/2678508
E-MAIL dresden@paari.de

STANDORT HANNOVER
Brandenkamp 4
D-31275 Lehrte
TELEFON + 49(0)5132/8303503
E-MAIL hannover@paari.de

Max. Förderleistung:	t/h	Gurtbreite:	mm
Bandgeschwindigkeit:	m/s	Bandantrieb:	<input type="checkbox"/> elektrisch <input type="checkbox"/> hydraulisch
Steigung des Förderbandes:	°	Rollstuhlstand:	mm
Art, Körnung und Schüttgewicht des Materials:			

STANDORT STUTTART
Raunerstr. 65
D-73230 Kirchheim/ Teck
TELEFON + 49(0)7021/9316531
E-MAIL stuttgart@paari.de